

コーヒーから 考えるSDGs

2015年の国連サミットで採択され、現在期待と関心が高まるSDGs。
SDGsとは何？SDGsの基本の話や、コーヒー産業を取り巻く現状をSDGsの視点から考えます。

2023年

10月28日(土)

14:00 ~ 15:10
(13:45開場)

JICA関西 2階ブリーフィング室
(兵庫県神戸市中央区脇浜海岸通1丁目5-2)
※アクセスは、裏面をご覧ください。

内容

コーヒー産業の課題に触れながらUCCグループの取り組みをメインにお話しします。
難しく捉えられがちなテーマも、コーヒーという身近な存在から考えることができるプログラムです。

参加費：無料 定員：100名

(※定員に達した場合は、参加をお断りさせていただくことがあります)

対象：国際協力に関心のある方

申込方法：裏面をご覧ください

主催：(公財)兵庫県国際交流協会、JICA海外ボランティアひょうご応援団、
日本国際連合協会兵庫県本部
後援：関西SDGsプラットフォーム(予定)
協力：UCCホールディングス株式会社、(一社)大学コンソーシアムひょうご神戸

※このセミナーは、「JICA関西秋祭り」のイベントの一つとして実施します。(当日申込なしでも参加いただけます。)

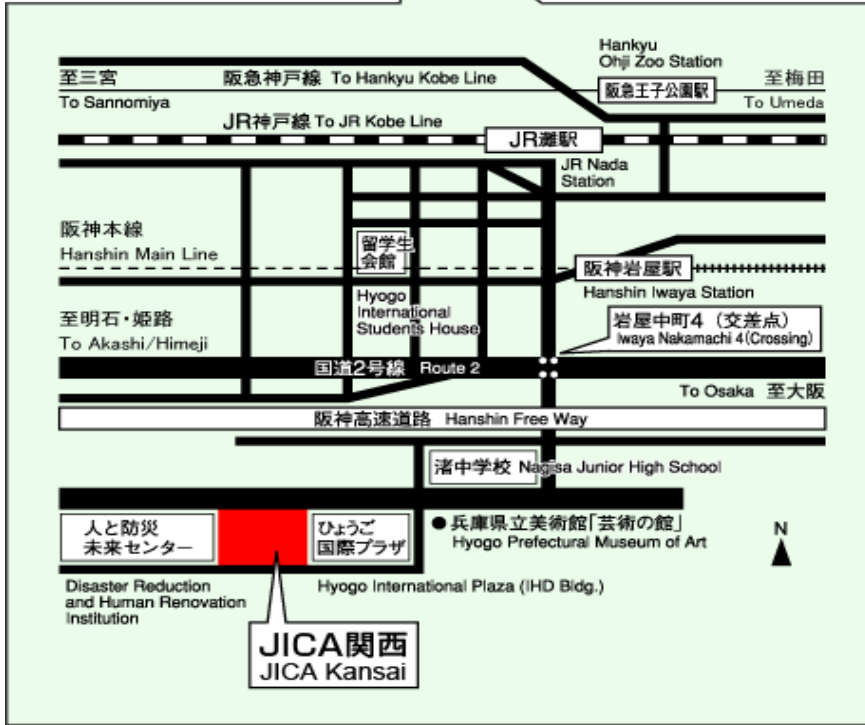
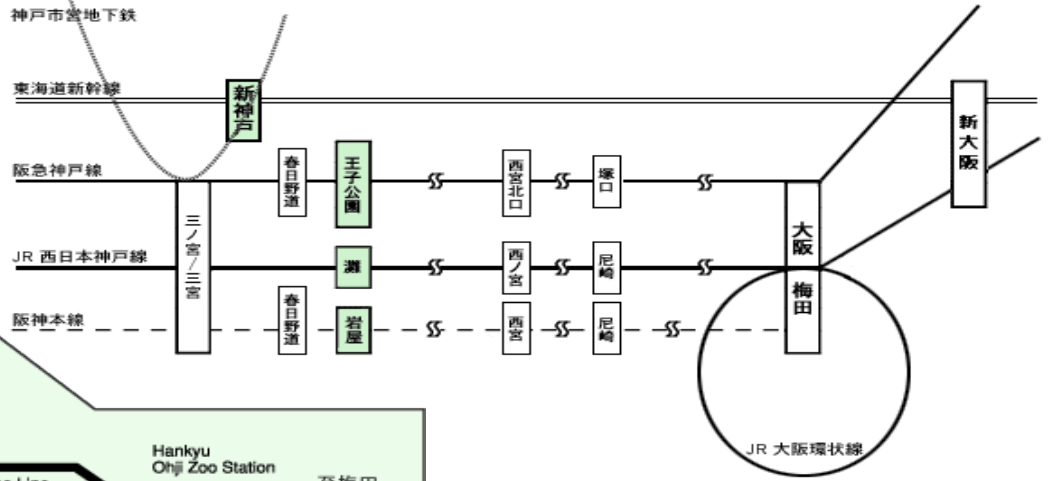
がんのう ちえ (UCCホールディングス
株式会社 サステナビリ
ティ推進室 係長)
講師 願能 千瑛 氏



UCCグループ業務用事業のUCC
コーヒープロフェッショナル株式会
社に入社。北九州支店や広域営業
本部で営業を担当。
その後UCCグループの労働組合
専従を経て、2021年よりUCC
ホールディングス株式会社 サステ
ナビリティ推進室に着任。主に次
世代教育担当として、小学生から
大学生に向けてUCCグループの
サステナビリティ活動などを伝え
ている。



会場アクセス



遠方からお越しの方
東海道新幹線「新神戸」駅下車 タクシーで約10分

電車でお越しの方
JR「灘」駅から徒歩約12分、阪神「岩屋」駅から徒歩約10分

バスでお越しの方
・神戸市バス29系統・100系統・101系統「県立美術館前」下車 西へ徒歩約1分

* 駐車場を完備していませんので、公共交通機関をご利用ください。

申込方法

右のQRコードから申込フォームにアクセスして、または、
下記の申込書を記入してFAXでお申込みください。
FAX送信先：078-230-3280



← 申込フォームはこちら！

お名前	ふりがな	ご所属	<input type="checkbox"/> HIA友の会会員 <input type="checkbox"/> JICA海外ボランティアひょうご応援団会員 <input type="checkbox"/> 日本国連協会兵庫県本部会員 <input type="checkbox"/> 会社員 <input type="checkbox"/> 学生 <input type="checkbox"/> その他()
お電話番号		FAX	
メールアドレス			

※申込期限：10月27日（金）まで